



Modèle présenté :
POLYFLEX NC RENFORCE
*Presented model : REINFORCED POLYFLEX NC
Vorgeführte Ausführung : VERSTÄRKTE POLYFLEX NC*

F-72550 COULANS SUR GÉE

Tél + 33 (0)2 43 88 85 90

Fax + 33 (0)2 43 88 76 58

Internet : www.cosnet.fr

www.lagee.com

CONTENU DU KIT

CONTENT OF THE KIT / INHALT DES BAUSATZES

A. POLYFLEX NC

1

INFORMATIONS DISTRIBUTEURS

Conditionnement : prêt à poser
Poids approximatif : 0.96 Kg/u
Colisage par : 10 unités
Colisage par : carton 550x400x610 (LxH)
Colisage par : palette 1200x1100x1340 (LxH)

INFORMATIONS FOR DISTRIBUTORS

Packaging : ready to assemble
Approximate weight : 0.96 Kg/u
Packaging by : 10 units
Packaging by : box 550x400x610 (LxWxH)
Packaging by : pallet 1200x1100x1340 (LxWxH)

INFORMATION FÜR HÄNDLER :

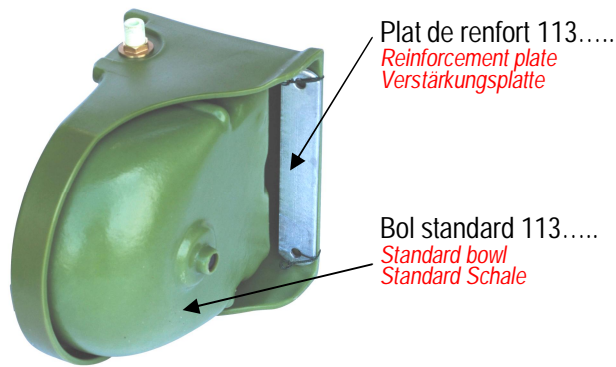
Verpackung : bereit zu anbauen
Ca Gewicht : 0.96 Kg/St.
Verpackung nach : 10 Stück
Verpackung nach : Box 550x400x610 (LxBxH)
Verpackung nach : Palette 1200x1100x1340 (LxBxH)

INFORMATIONS DISTRIBUTEURS

Conditionnement : prêt à poser
Poids approximatif : 0.96 Kg/u
Colisage par : 10 unités
Colisage par : carton 550x400x610 (LxH)
Colisage par : palette 1200x1100x1340 (LxH)

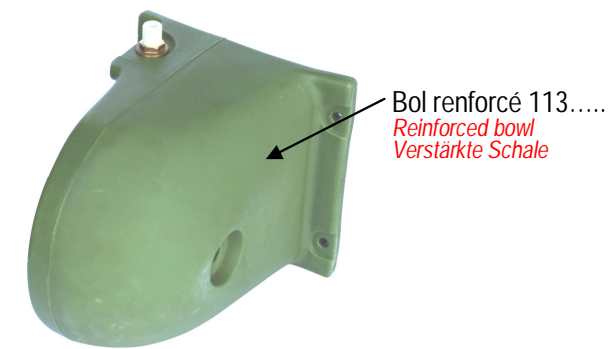
Pression maximum admissible 5kg/cm²

*Max. admissible pressure of 5 kg/cm²
Max. akzeptablen Druck von 5 kg/cm²*



Plat de renfort 113.....
*Reinforcement plate
Verstärkungsplatte*

Bol standard 113.....
*Standard bowl
Standard Schale*

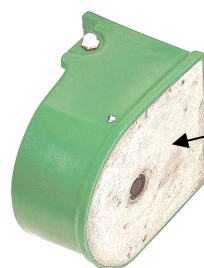


Bol renforcé 113.....
*Reinforced bowl
Verstärkte Schale*

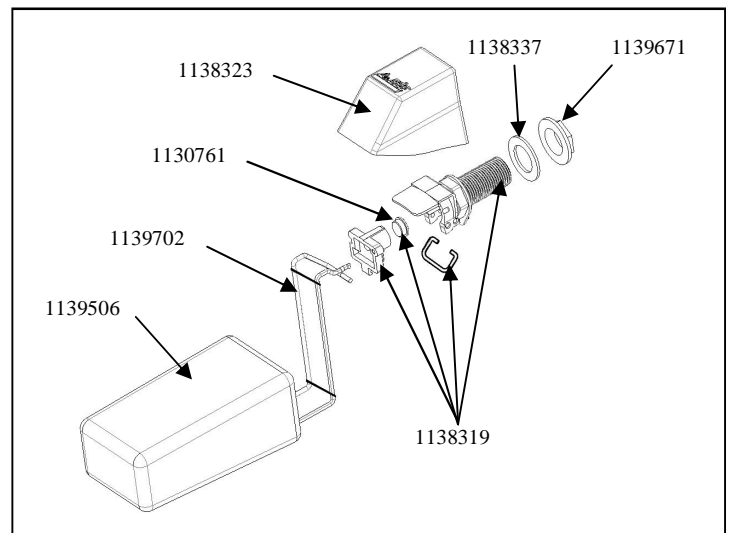


Carter inox 113.....
*Stainless steel carter
Edelstahlcarter*

Bouton 113.....
*Button
Knopf*



Scellement réalisé par vos soins
*Self-made ballasting
Eigene Beschwerung*



* Référence commandée seule disponible uniquement par 10 unités

** The ordered reference is only available by 10 units*

** Die bestellte Referenz ist nur je nach 10 Stück verfügbar*

MONTAGE :

ASSEMBLING / ANBAU

Raccordement par le coté. Les modèles standard et renforcé peuvent être équipés d'une protection métallique galvanisée 113.... Les modèles standard et renforcé peuvent être posés sur un poteau Ø 102 de notre gamme avec une bride de fixation sur poteau 113....

Pour les modèles à sceller, le scellement est à réaliser par le client.

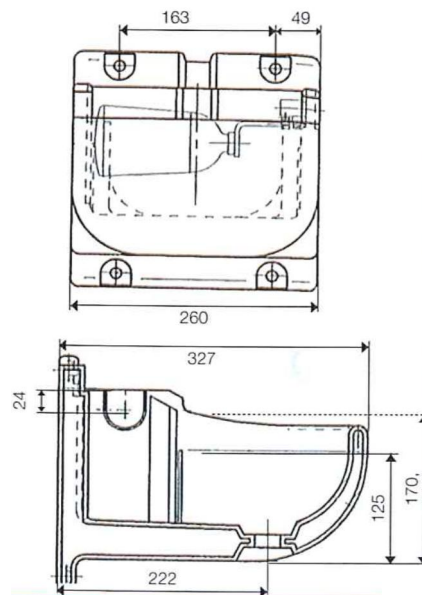
Connecting on the side. The standard and reinforced models can be equipped with the galvanized metallic protection. They can be assembled on a post Ø 102 of our range with a fixation bracket.

For the models to concrete, the concreting has to be made from the customer.

Seitliche Verbindung. Die standard und verstärkten Ausführungen können mit einem feuerverzinten Metallschutzrahmen ausgerüstet werden. Die können auf einem Pfosten Ø 102 unserer Reihe mittels einer Befestigungsschelle angebracht werden.

Bei der Ausführung zum beschweren ist die Beschwerung von dem Kunden selbst zu führen.

| Conseils de pose et d'utilisation | | |
|--|--------------------------------------|----------------------|
| <i>Recommandation for installation and use / Verbrauch-und Anweisungsempfehlung</i> | | |
| Animaux | Nb/Abrevoirs | Hauteur |
| <i>Animals / Tiere</i> | <i>Nbr./drinker / Anzahl /Tränke</i> | <i>Height / Höhe</i> |
| Vaches laitières <i>Dairy cows / Milchkühe</i> | 10 | 0.80 m |
| Veaux <i>Calves / Kalber</i> | 10 | 0.45 m |
| Chevaux 1/box ou en troupeau <i>Horses 1/box or in herd/ Pferde 1/Box oder in Herde</i> | 15 | 0.90 m |
| Moutons <i>Sheep/ Schafe</i> | 25 | 0.50 m |
| Chèvre <i>Goats / Ziegen</i> | 25 | 0.60 m |



Pour tous renseignements complémentaires, n'hésitez pas à contacter nos services. Dans un souci constant d'améliorer nos produits, nous nous réservons le droit d'en modifier les caractéristiques techniques sans préavis. Les dimensions et poids sont donnés à titre indicatifs. Photos et plans non contractuels.

Don't hesitate to contact us for any additional information. With an aim to permanently improving our products, we reserve the right to modify the technical characteristics without prior notice. The dimensions and weights are cited as examples only. Pictures and diagrams are non-contractual.

Nehmen Sie Kontakt mit uns zur weiteren Information. Um unseren Produkten ständig zu verbessern behalten wir uns dem Recht vor, technischen Änderungen fristlos zu führen. Die Abmessungen, Volumen und Gewichte werden nur als Info gegeben. Photos und Zeichnungen haben kein vertragliches Wert.