

# THERMO & POLYRAISE

GAB-052-100115

Prévu pour recevoir la gamme d'abreuvoirs POLYSPRING

Designed to receive the POLYSPRING drinkers range.

Vorgesehen, um die

POLYSPRING

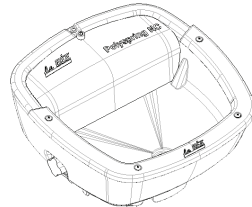
Tränkereihe zu

bekommen.

Previstos para recibir la

gama de abrevaderos

POLYSPRING



# La GÉE

Les résines au service de l'élevage®

F-72550 COULANS SUR GÉE

Tél + 33 (0)2 43 88 85 90

Fax + 33 (0)2 43 88 76 58

Internet : [www.cosnet.fr](http://www.cosnet.fr)

[www.lagee.com](http://www.lagee.com)

## THERMO S

Livrées avec / Delivered with / Geliefert mit / Suministrados con :

- 1 passe-paroi pour liaison de l'évacuation d'eau
- 1 outlet to connect the water draining
- 1 Ablaufstützen zur Verbindung des Wasserablaufes
- 1 pasamuros para conectar la evacuación del agua
- 1 bouchon obturateur Ø 28
- 1 cap Ø 28 / 1 Stopfen Ø 28 / 1 tapón obturador Ø 28

Prévoir le scellement des gougeons en même temps que le coulage de dalle.

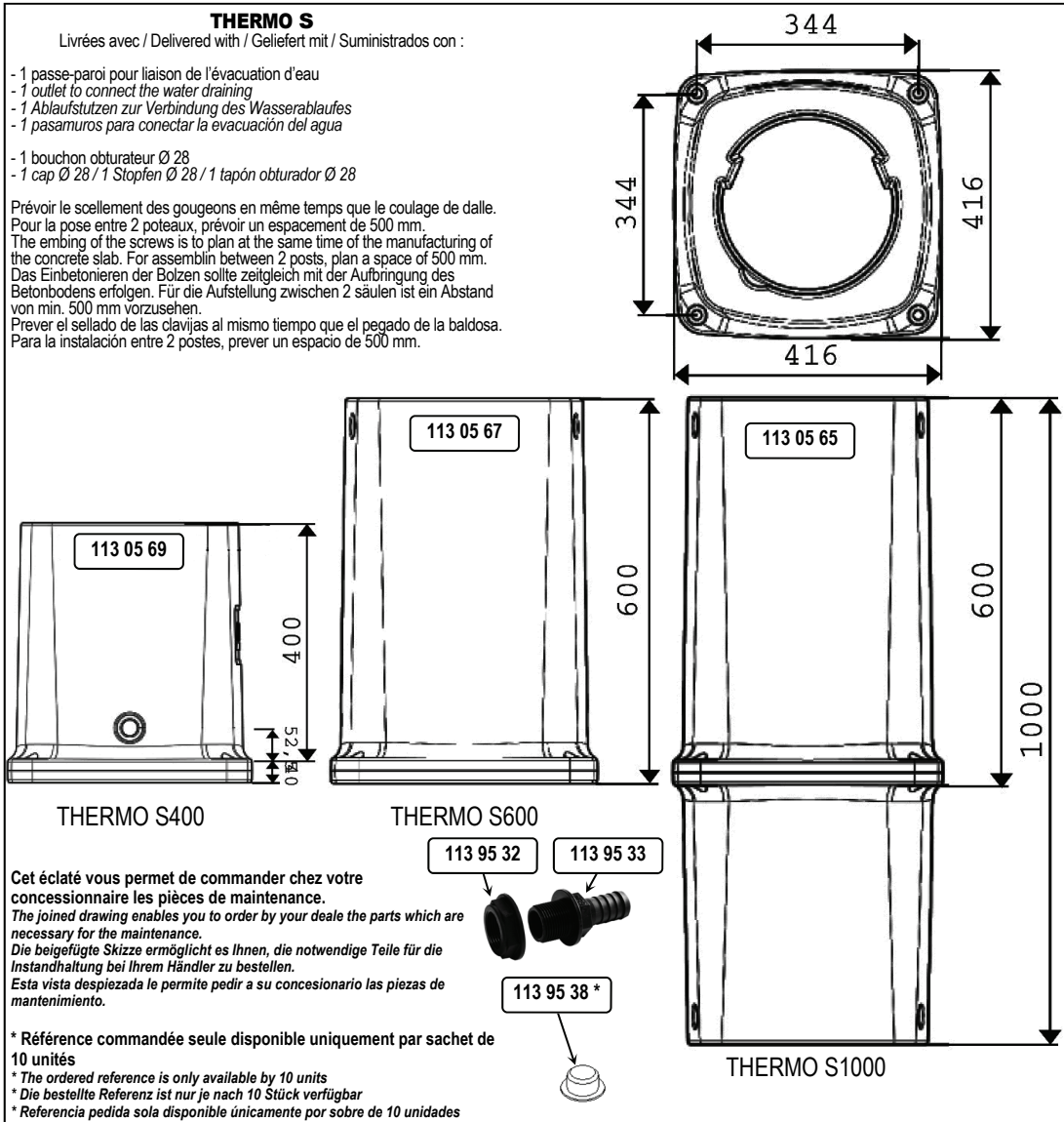
Pour la pose entre 2 poteaux, prévoir un espacement de 500 mm.

The embing of the screws is to plan at the same time of the manufacturing of the concrete slab. For assemblin between 2 posts, plan a space of 500 mm.

Das Einbetonieren der Bolzen sollte zeitgleich mit der Aufbringung des Betonbodens erfolgen. Für die Aufstellung zwischen 2 säulen ist ein Abstand von min. 500 mm vorzusehen.

Prever el sellado de las clavijas al mismo tiempo que el pegado de la baldosa.

Para la instalación entre 2 postes, prever un espacio de 500 mm.



Cet éclaté vous permet de commander chez votre concessionnaire les pièces de maintenance.

The joined drawing enables you to order by your dealer the parts which are necessary for the maintenance.

Die beigefügte Skizze ermöglicht es Ihnen, die notwendige Teile für die Instandhaltung bei Ihrem Händler zu bestellen.

Esta vista despiezada le permite pedir a su concesionario las piezas de mantenimiento.

\* Référence commandée seule disponible uniquement par sachet de 10 unités

\* The ordered reference is only available by 10 units

\* Die bestellte Referenz ist nur je nach 10 Stück verfügbar

\* Referencia pedida sola disponible únicamente por sobre de 10 unidades

# THERMO & POLYRAISE

**GAB-052-100115**

**Prévu pour recevoir la gamme d'abreuvoirs POLYSPRING**

**Designed to receive the POLYSPRING drinkers range.**

**Vorgesehen, um die POLYSPRING Tränkereihe zu bekommen.**

**Español**

Ces éclatés vous permettent de commander chez votre concessionnaire les pièces de maintenance.

The joined drawing enables you to order by your dealer the parts which are necessary for the maintenance.

Die beigefügte Skizze ermöglicht es Ihnen, die notwendige Teile für die Instandhaltung bei Ihrem Händler zu bestellen.

Esta vista despiezada le permite pedir a su concesionario las piezas de mantenimiento.

\* Référence commandée seule disponible uniquement par sachet de 10 unités

\* The ordered reference is only available by 10 units

\* Die bestellte Referenz ist nur je nach 10 Stück verfügbar

\* Referencia pedida sola disponible únicamente por sobre de 10 unidades

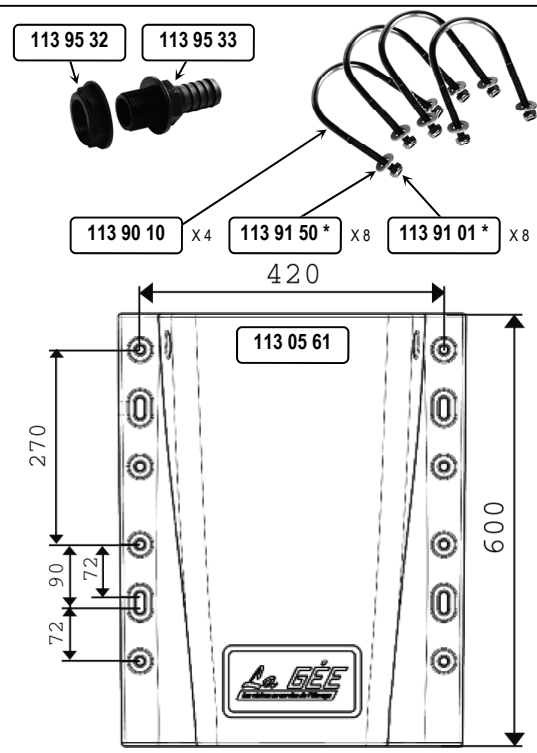
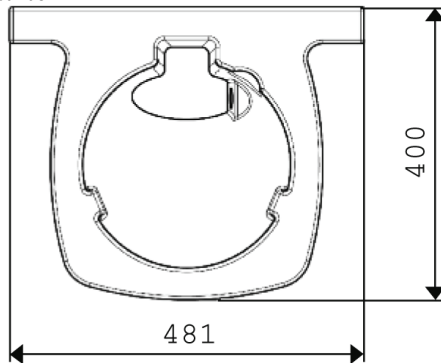
## THERMO M 600

Livree avec / Delivered with / Geliefert mit / Español :

- 1 passe-paroi pour liaison de l'évacuation d'eau  
 - 1 outlet to connect the water draining / 1 Ablaufstutzen zur Verbindung des Wasserablaufes

- 4 étriers avec rondelles et écrous pour la pose sur barrières de Ø 60 ou 42 mm en 4 ou 5 lisses.

- 4 stirrups with rings and nuts for assembling on a gate Ø 60 or 42 mm with 4 or 5 tubes / 4 Bügeln mit Scheiben und Muttern zur Anbau auf einem 4-oder fünfrohrligen Abtrenngitter / 4 estribos con arandelas y tuercas para instalar en barreras Ø 60 ó 42 mm en 4 ó 5 barras.



## POLYRAISE 250

