

Recommandations de pose

① Dévisser les 2 molettes latérales 113 91 81 pour séparer le POLYSPRING résine de son support aluminium.
 ② Positionner le support métallique Ø 300 mm 113 96 21 sur la buse en positionnant la partie côté alimentation d'eau vers l'arrière (voir indexage prévu sur les buses résine La GEE THERMO M et S)

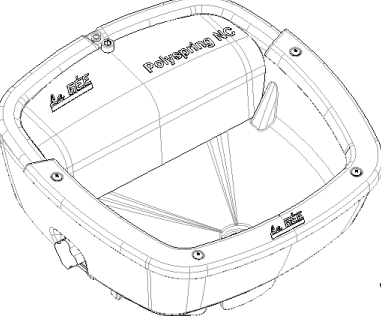
A) pour une buse béton

Noter dans les rainures ajourées du support aluminium 4 endroits à contrepercer
 Percer à l'aide d'un foret à béton adapté 4 trous de Ø 12 mm
 Fixer le support métallique à l'aide de 4 vis Ø 10 mm de longueur adaptée, écrous frein et rondelles à tête large (non fournies) permettant le placage du support métallique sur le béton
 ⚠ Il est impératif de percer la buse béton en partie basse pour laisser sortir le tuyau d'évacuation d'eau

B) Pour une buse La GEE THERMO en résine

Fixer le support métallique par le dessus en positionnant les 4 vis autoperçantes 113 90 01 dans les 4 trous prévus à cet effet. Les visser à l'aide d'un embout torx approprié.
 Positionner le tuyau d'évacuation 113 92 71 sur le passe-paroi de votre buse La GEE THERMO M ou S.
 Fixer le tuyau d'évacuation d'eau réf 113 92 71 sur la cuve du POLYSPRING 113 94 01 à l'aide du collier 113 97 11 fourni.
 ⚠ Pour les modèles chauffants, passer impérativement ce tuyau d'évacuation entre la plaque de guidage et de protection des calories 113 97 16 en inox et le support aluminium du POLYSPRING 113 96 21.
 ③ Fixer le flexible d'alimentation d'eau 113 97 42 fourni, avec les joints 113 83 33 fournis, à l'abreuvoir et au réseau d'arrivée d'eau dans votre buse. Pour une manipulation idéale, le raccord d'eau doit s'effectuer à une hauteur de 25 cm du haut de votre buse. Prévoir une vanne à la connection pour pouvoir condamner à tout moment l'arrivée d'eau de votre installation, pour en faciliter la maintenance.

POLYSPRING
CHAUFFANT 50 W ou 80 W
GAB-053-100615



Niveau Constant
Constant level drinker
Nivel constante

MODÈLE DÉPOSÉ
REGISTERED MODEL
INGETRAGENES MODEL
MODELO PATENTADO

alimentation par flexible inox 1/2
 Supplying with stainless steel hose 1/2
 Versorgung mit Edelstahlschlauch 1/2
 alimentación por flexible de acero inoxidable 1/2



RECOMMENDATIONS FOR ASSEMBLING AND USE OF THE LA GEE DRINKERS
 Screw out the 2 screws on the sie 113 91 81 in order to disassemble the resin POLYSPRING from his aluminium support.
 Settle the metallic support 113 96 21 on the pipe by setting the side of water supplying to the back (see provided mark on the resin La GEE THERMO M and S)

A) for a concrete pipe
 Mark in the open slots of the aluminium support the 4 places to drill.
 Drill 4 holes Ø 12 mm with an adapted concrete drill.
 Fix the metallic support with 4 screws Ø 10 mm of adapted length, brake nuts and rings with wide heads (non provided), in order to press the metallic support on the concrete.

⚠ You must drill the concrete pipe in the lower part for the passage of the water drain hose.

B) For a resin La GEE THERMO pipe
 Fix the metallic support from the top by setting the 4 self-drilling screws 113 90 01 in the 4 provide holes. Screw them with an appropriate torx device.
 Settle the drain hose 113 92 71 on the outlet of your pipe La GEE THERMO M or S.
 Fix the drain water pipe 113 92 71 on the POLYSPRING 113 94 01 with a provided collar 113 97 11.

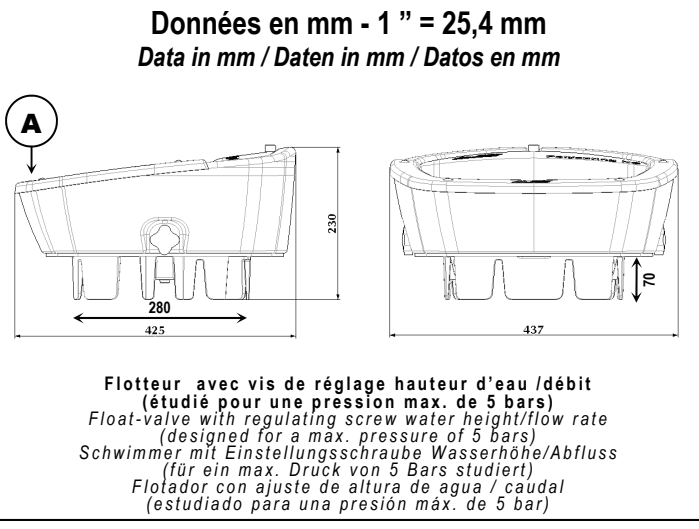
⚠ For the heated models, you must settle this drain water pipe between the guide plate of stainless steel to protect the calories 113 97 16 and the aluminium support of the POLYSPRING 113 96 21.

Fix in your pipe the provided water supplying hose 113 97 42 to the water inlet with the provided seal 113 83 33.
 For an ideal handle, the water connected must be done at a height of 25 cm from the top of your pipe. A gate has to be planed on the connection in order to can stop the water supplying of your installation at any moment, that to facilitate the maintenance.

Conseils de pose
Recommandation for installation
Montageempfehlung / Consejos de instalación

Animaux Animals / Tiere / Animales	Nb / abreuvoir*	Hauteur au sol** Rep A
Vaches laitières Dairy cows / Milchkühe / Vacas lecheras	10	0,70 à 0,80 m
Veaux Calves / Kälber Terneros	15	0,45 m
Bovins viande Beef cattle / Fleischvieh Bovinos para carne	15	0,70 à 0,80 m
Chevaux 1/box ou en troupeau Horses 1/box or in herd / Pferde 1/Box oder in Herde / Caballos 1/box o en manada	10	1 à 1,20 m
Chèvres Goats / Ziegen / Cabras	25	0,60 m
Moutons Sheep / Schafe / Corderos	25	0,50 m

* Nbr. per drinker / Anzahl je Tränke / Número / abrevadero ** Height from the ground / Höhe vom Boden / Altura en el suelo



EMPHELUNGEN ZUM ANBAU UND VERBRAUCH DER LA GEE TRÄNKEN
 Die 2 seitlichen Drehschrauben 113 91 81 ausschrauben, um die Kunststoff Polyspring von ihrem Aluminium Träger zu teilen.
 Setzen Sie den Metallträger 113 96 21 auf dem Rohr bei Setzen der Wasserversorgungsseite nach hinten (siehe vorgesehene Markierung auf die Kunststoff Rohre la GEE THERMO M und S).

A) für ein Betonrohr :
 Markieren Sie in den befreiten Rinnen des Aluminium Trägers die 4 Stellen zu bohren.
 Bohren Sie mit einem angepassten Betonbohrer 4 Löcher Ø 12 mm.
 Setzen Sie den Metallträger fest mittels 4 Schrauben Ø 10 mm von richtiger Länge, Bremsmutter und Scheiben mit breiten Köpfe (nicht mitgeliefert), um den Metallträger gegen dem Beton zu drücken.

⚠ Der Betonrohr muss unbedingt unten gebohrt werden, damit der Wasserablaufschlauch nach draußen laufen kann.

B) Für ein Kunststoffrohr La GEE THERMO
 Setzen Sie den Metallträger vom oben fest, wo Sie die 4 selbstdrehenden Schrauben 113 90 01 in den 4 vorgesehenen Bohrungen setzen. Schrauben Sie den mit einem angepassten Torxwerk.
 Setzen Sie den Ablaufschlauch 113 92 71 auf dem Ablaufstutzen von Ihrem Rohr La GEE THERMO M oder S. Setzen Sie den Wasserablaufschlauch 113 92 71 auf dem POLYSPRING 113 94 01 fest, mittels einem mitgelieferten Sperring 1139711.

⚠ Für die heizbare Ausführungen, der Ablaufschlauch muss unbedingt zwischen der Lenkplatte zur Kalorienschutz aus Edelstahl 113 97 16 und dem Aluminium Träger des POLYSPRINGS 113 96 21 laufen.

Im Innen des Rohres, setzen Sie den mitgelieferten Wasserversorgungsschlauch 113 97 42 fest mit dem Wassermetz, mittels der mitgelieferten Dichte 113 83 33.
 Zu einer idealen Handhabung muss die Wasser Verbindung auf eine Höhe von 25 cm von dem oberem Teil Ihres Rohres entstehen. Ein Hahn ist an die Verbindung zu vorsehen, um die Wasserversorgung Ihrer Einrichtung jederzeit sperren zu können, um die Haltung zu vereinfachen.

Contenu du kit
Content of the kit/ Inhalt des Bausatzes / Contenido del kit

- 1 abreuvoir POLYSPRING monté
1 assembled POLYSPRING drinker
1 angebaute POLYSPRING Tränke
1 abrevadero POLYSPRING montado
- 1 flexible d'alimentation
1 supplying hose/ 1 Versorgungsschlauch / 1 flexible de alimentación
- 1 tuyau d'évacuation
1 drain hose/ 1 Ablaufsschlauch / 1 tubo de evacuación
- 1 sachet de visserie
1 screw bag / 1 Schraubenbeutel / 1 sobre de tornillería

Contenu du sachet de visserie
Content of the screw bag
Inhalt des Schraubenbeutels / Contenido del sobre de tornillería

- 4 vis / 4 screws / 4 Schrauben / 4 tornillos réf 113 90 01
- 2 joints / 2 seals/ 2 Dichten / 2 juntas réf 113 83 33
- 1 collier pour fixation tuyau d'alimentation réf 113 97 11
1 collar to fix the supplying hose
1 Spannring zur Befestigung des Versorgungsschlauches
1 brida para fijación tubo de alimentación
- 1 fiche de préconisation de branchement électrique GAB 091-100115
1 recommendations sheet for electrical connecting
1 Anweisungsblatt für Elektroanschluss
1 ficha de recomendación de conexión eléctrica

Recomendaciones de colocación

① Desenroscar las 2 moletas laterales 113 91 81 para separar el POLYSPRING resina de su soporte de aluminio.

② Posicionar el soporte metálico Ø 300 mm 113 96 21 en la boquilla posicionando la parte lado alimentación de agua hacia atrás (ver indexaje previsto en las boquillas resina La GEE THERMO M y S)

A) para una boquilla de hormigón
 Marcar en las ranuras caladas del soporte de aluminio 4 lugares a contraperforar
 Perforar con una broca de hormigón adaptada 4 orificios de Ø 12 mm
 Fijar el soporte metálico con 4 tornillos Ø 10 mm de longitud adaptada, tuercas de freno y arandelas de cabeza larga (no suministradas) que permitan poner el soporte metálico sobre el hormigón

⚠ Es obligatorio perforar la boquilla de hormigón en la parte baja para dejar salir el tubo de evacuación de agua

B) Para una boquilla La GEE THERMO de resina

Fijar el soporte metálico por encima posicionando los 4 tornillos autoperforadores 113 90 01 en los 4 orificios previstos a este efecto. Atornillarlos con un destornillador torx apropiado.

Posicionar el tubo de evacuación 113 92 71 en el pasa muro de su boquilla La GEE THERMO M o S.
 Fijar el tubo de evacuación de agua ref 113 92 71 en la cuba del POLYSPRING 113 94 01 con la brida 113 97 11 suministrada.

⚠ Para los modelos calentadores, pasar obligatoriamente este tubo de evacuación entre la placa de guía y de protección de las calorías 113 97 16 de acero inoxidable y el soporte de aluminio del POLYSPRING 113 96 21.

③ Fijar el flexible de alimentación de agua 113 97 42 suministrado con las juntas 113 83 suministradas, en el abrevadero y en la red de acometida de agua en su boquilla. Para una manipulación ideal, el empalme de agua se debe efectuar a una altura de 25 cm de altura de su boquilla. Prever una válvula en la conexión para poder condenar en cualquier momento la entrada de agua de su instalación para facilitar su mantenimiento.

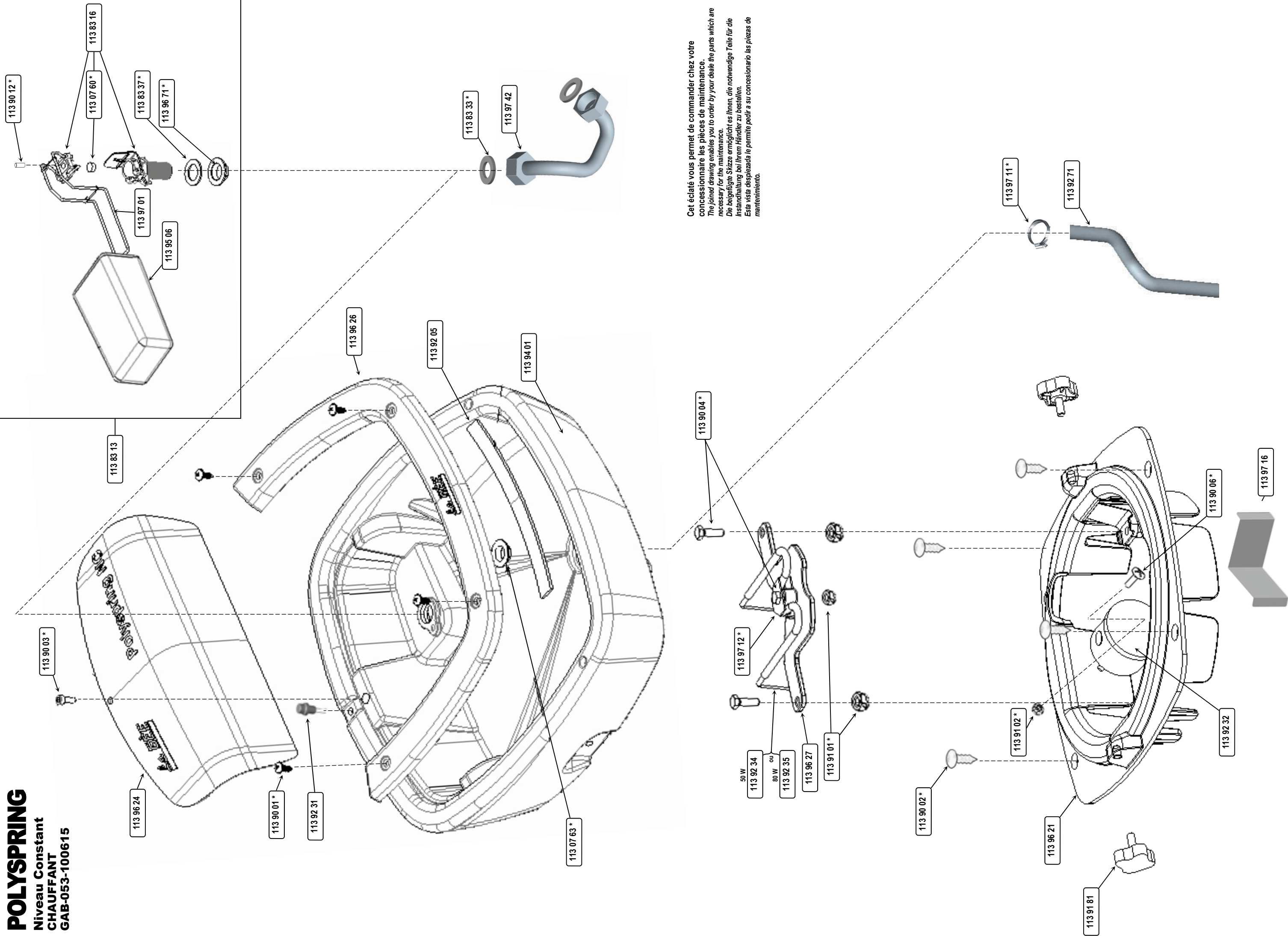
Options

Mise hors-gel, système chauffant et accessoires : voir notre catalogue.
 Freeze protection, heating systems and options : see our catalogue.
 Frostschutz, heizbare Systeme und Zubehör : siehe unser Katalog.
 Protección de la helada , sistema calentador y accesorios: ver nuestro catálogo.

Accessoires moussés polyuréthane
Accessories with polyurethan foam insulation
Zubehör mit Polyurethan-Schaumstoff Isolierung
Accesorios de espumas poliuretano



POLYSPRING
 Niveau Constant
 CHAUFFANT
 GAB-053-100615



Cet éclaté vous permet de commander chez votre concessionnaire les pièces de maintenance.
 The joined drawing enables you to order by your dealer the parts which are necessary for the maintenance.
 Die beigefügte Skizze ermöglicht es Ihnen, die notwendige Teile für die Instandhaltung bei Ihrem Händler zu bestellen.
 Esta vista despiezada le permite pedir a su concesionario las piezas de mantenimiento.

* Référence commandée seule disponible uniquement par sachet de 10 unités
 * The ordered reference is only available by 10 units
 * Die bestellte Referenz ist nur je nach 10 Stück verfügbar
 * Referencia pedida sola disponible únicamente por sobre de 10 unidades